



IS-CE

TASSELLI PER ISOLAMENTO
ANCHORS FOR INSULATION
CHEVILLES POUR ISOLATION
DUBEL FÜR ISOLIERUNG



IS-CE PP



THERMAL CONDUCTIVITY $\leq 0,001$ W/K Ø 10



IS-CE PF

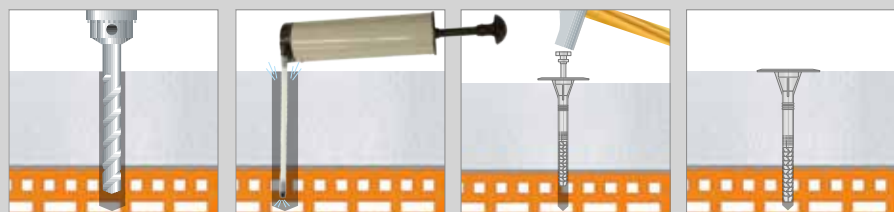


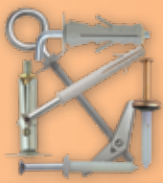
THERMAL CONDUCTIVITY $\leq 0,003$ W/K Ø 10

Applicazioni | Applications | Applications | Anwendungen



PROCEDURA DI INSTALLAZIONE
INSTALLATION PROCEDURE
PROCÉDURE D'INSTALLATION
INSTALLATIONSVERFAHREN

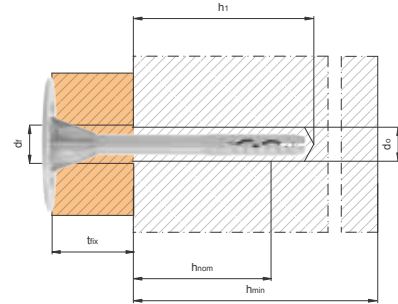




SCHEDA TECNICA TECHNICAL DATA SHEET FICHE TECHNIQUE TECHNISCHES DATENBLATT

Dati tecnici | Technical data | Données techniques | Technische Angaben

L E G G E N D O	d_{nom} [mm]	Diametro esterno > Outside diameter > Diamètre externe > Außendurchmesser
	L [mm]	Lunghezza totale > Total length > Longueur > Totallänge
	\emptyset [mm]	Diametro testa > Head diameter > Diamètre de la Tête > Kopfdurchmesser
	t_{fix} [mm]	Spessore fissabile (max) > Fixture thickness (max) > Épaisseur fixable (max) > Max. Anbauteildicke



t_{fix} comprende anche lo spessore dell'eventuale adesivo necessario per incollare l'elemento/pannello isolante.

t_{fix} also includes the thickness of any adhesive required to bond the insulation element / panel

t_{fix} comprend également l'épaisseur de tout adhésif requis pour lier l'élément isolant / le panneau

t_{fix} schließt auch die Dicke eines jeden Klebstoffs ein, der erforderlich ist, um das Dämmelement / die Platte zu verbinden

A	Calcestruzzo non fessurato > Non cracked Concrete Beton non fissuré > Ungerissener Beton
B	Mattone pieno > Solid Brick Brique pleine > Vollmauerwerk
C	Materiale forato > Hollow Material Material creux > Lochziegeln Material
D	Calcestruzzo alleggerito Lightweight concrete > Beton leger > Leichtbeton
E	Calcestruzzo cellulare > Aerated concrete Béton cellulaire > Porenbeton

IS-CE PP

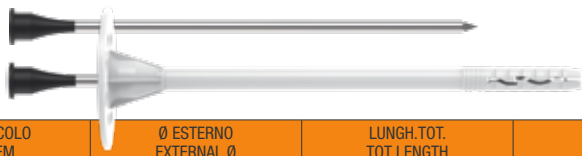


Perno in plastica > Plastic pin
Pin en plastique > Plastikpin



CODICE CODE	ARTICOLO ITEM	Ø ESTERNO EXTERNAL Ø	LUNGH.TOT. TOT LENGTH	Ø TESTA HEAD Ø	SPESS. FISS. MAX FIX. THICK.	Nr.
	IS-CE PP	d_{nom} [mm]	L [mm]	\emptyset [mm]	t_{fix} [mm]	
701300	IS-CE PP 10x70	10	70	60	40* / 20**	200
701301	IS-CE PP 10x90	10	90	60	60* / 40**	200
701302	IS-CE PP 10x120	10	120	60	80* / 70**	200
701303	IS-CE PP 10x140	10	140	60	110* / 90**	200
701304	IS-CE PP 10x160	10	160	60	130* / 110**	200
701305	IS-CE PP 10x180	10	180	60	150* / 130**	200
701306	IS-CE PP 10x200	10	200	60	170* / 150**	200
701307	IS-CE PP 10x220	10	220	60	190* / 170**	100
701308	IS-CE PP 10x260	10	260	60	230* / 210**	100

IS-CE PF



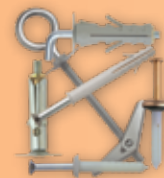
Perno in ferro > Steel nail
Clou fer > Stahl Nagel



CODICE CODE	ARTICOLO ITEM	Ø ESTERNO EXTERNAL Ø	LUNGH.TOT. TOT LENGTH	Ø TESTA HEAD Ø	SPESS. FISS. MAX FIX. THICK.	Nr.
	IS-CE PF	d_{nom} [mm]	L [mm]	\emptyset [mm]	t_{fix} [mm]	
701320	IS-CE PF 10x70	10	70	60	40* / 20**	200
701321	IS-CE PF 10x90	10	90	60	60* / 40**	200
701322	IS-CE PF 10x120	10	120	60	80* / 70**	200
701323	IS-CE PF 10x140	10	140	60	110* / 90**	200
701324	IS-CE PF 10x160	10	160	60	130* / 110**	200
701325	IS-CE PF 10x180	10	180	60	150* / 130**	200
701326	IS-CE PF 10x200	10	200	60	170* / 150**	200
701327	IS-CE PF 10x220	10	220	60	190* / 170**	100
701328	IS-CE PF 10x260	10	260	60	230* / 210**	100

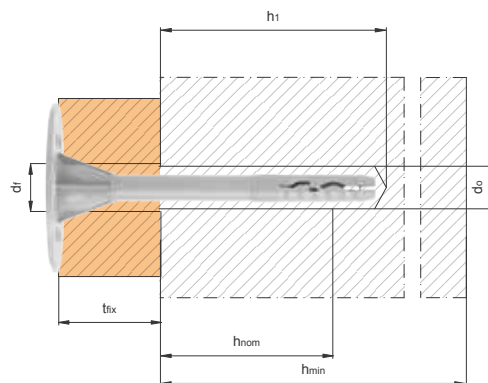
* A-B-C-D / hef = 30 mm

** A-B-C-D-E / hef = 50 mm



Dati installazione | Installation data | Données de installation | Installationsangaben

LEGENDA	h_{min} [mm]	Spessore minimo del supporto > Minimum thickness of base material Épaisseur minimal du matériau base > Mindestbauteildicke
	d_o [mm]	Diametro foro > Hole diameter > Diamètre du trou > Bohrennennendurchmesser
	h_1 [mm]	Profondità del foro > Hole depth > Profondeur du trou > Bohrlochtiefe
	h_{nom} [mm]	Profondità di inserimento > Embedment depth > Profondeur d'enfocé > Setztiefe
	h_{ef} [mm]	Profondità effettiva ancoraggio > Effective anchorage depth Profondeur efficace d'ancrage > Effektive Verankerungstiefe



IS-CE PP



Perno in plastica > Plastic pin
Pin en plastique > Plastikpin



CODICE CODE	ARTICOLO ITEM	SPESSORE MIN SUPPORTO MIN THICKNESS BASE MATERIAL	DIAM. FORO HOLE DIAM.	PROFONDITÀ DEL FORO HOLE DEPTH	PROFONDITÀ DI INSERIMENTO EMBEDMENT DEPTH	PROFONDITÀ EFFETTIVA ANCORAGGIO EFFECTIVE ANCHORAGE DEPTH
	IS-CE PP	h_{min} [mm]	d_o [mm]	h_1 [mm]	h_{nom} [mm]	h_{ef} [mm]
701300	IS-CE PP 10x70	100	10	40* - 60**	30* - 50**	30* - 50**
701301	IS-CE PP 10x90	100	10	40* - 60**	30* - 50**	30* - 50**
701302	IS-CE PP 10x120	100	10	40* - 60**	30* - 50**	30* - 50**
701303	IS-CE PP 10x140	100	10	40* - 60**	30* - 50**	30* - 50**
701304	IS-CE PP 10x160	100	10	40* - 60**	30* - 50**	30* - 50**
701305	IS-CE PP 10x180	100	10	40* - 60**	30* - 50**	30* - 50**
701306	IS-CE PP 10x200	100	10	40* - 60**	30* - 50**	30* - 50**
701307	IS-CE PP 10x220	100	10	40* - 60**	30* - 50**	30* - 50**
701308	IS-CE PP 10x260	100	10	40* - 60**	30* - 50**	30* - 50**

IS-CE PF

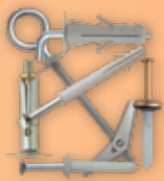


Perno in ferro > Steel nail
Clou fer > Stahlnagel



CODICE CODE	ARTICOLO ITEM	SPESSORE MIN SUPPORTO MIN THICKNESS BASE MATERIAL	DIAM. FORO HOLE DIAM.	PROFONDITÀ DEL FORO HOLE DEPTH	PROFONDITÀ DI INSERIMENTO EMBEDMENT DEPTH	PROFONDITÀ EFFETTIVA ANCORAGGIO EFFECTIVE ANCHORAGE DEPTH
	IS-CE PF	h_{min} [mm]	d_o [mm]	h_1 [mm]	h_{nom} [mm]	h_{ef} [mm]
701320	IS-CE PF 10x70	100	10	40* - 60**	30* - 50**	30* - 50**
701321	IS-CE PF 10x90	100	10	40* - 60**	30* - 50**	30* - 50**
701322	IS-CE PF 10x120	100	10	40* - 60**	30* - 50**	30* - 50**
701323	IS-CE PF 10x140	100	10	40* - 60**	30* - 50**	30* - 50**
701324	IS-CE PF 10x160	100	10	40* - 60**	30* - 50**	30* - 50**
701325	IS-CE PF 10x180	100	10	40* - 60**	30* - 50**	30* - 50**
701326	IS-CE PF 10x200	100	10	40* - 60**	30* - 50**	30* - 50**
701327	IS-CE PF 10x220	100	10	40* - 60**	30* - 50**	30* - 50**
701328	IS-CE PF 10x260	100	10	40* - 60**	30* - 50**	30* - 50**

* A-B-C-D / hef = 30 mm
** A-B-C-D-E / hef = 50 mm



SCHEDA TECNICA TECHNICAL DATA SHEET FICHE TECHNIQUE TECHNISCHES DATENBLATT

NOTA. Dati tecnici, di installazione e di carico possono essere oggetto di revisione. Per una versione aggiornata consultare le schede tecniche sul sito www.bossong.com o contattare il nostro Ufficio Tecnico.

WARNING. Installation and loads technical data can be modified by us. For update technical data sheet see www.bossong.com or be in contact with our Technical Office.

NOTE. Données techniques, d'installation et de charge peuvent être objet de révision. Pour une version mise à jour, consulter les fiches techniques dans le site internet www.bossong.com ou contacter notre Bureau Technique.

ANMERKUNG. Technische Daten, Installationsangaben und Lastdaten können modifiziert werden. Für die aktualisierte Version sind die technischen Blätter auf der Webseite www.bossong.com nachzuschauen, oder unser Technisches Büro soll konsultiert werden.

Dati carico | Load data | Données de charge | Lastdaten



LEGEND

F_{rec} [kN] Carico ammissibile
Admissible load
Charge admissible
Zulässige Lasten

- > Coefficiente di sicurezza globale incluso
- > General safety factor included
- > Coefficient de sécurité générale inclu
- > Generelle Sicherheitskoeffizient inbegriffen
- > Coefficiente lato carichi utilizzato = 1,4
- > Load increasing safety coefficient used = 1,4
- > Coefficient côté charge utilisé = 1,4
- > Verwendeter Lasterhöhungssicherheitskoeffizient = 1,4

> 1kN = 100 Kg

hef = 30 mm				
ARTICOLO ITEM	CALCESTRUZZO NON FESSURATO Non cracked Concrete Béton non fissuré Ungerissener Beton	MATTONI PIENO Solid Brick Brique pleine Vollmauerwerk	MATERIALE FORATO Hollow Material Material creux Lochziegel Material	CALCESTRUZZO ALLEGGERITO Lightweight concrete Béton léger Leichtbeton
	A	B	C	D
CARICO AMMISSIBILE ADMISSIBLE LOAD	CARICO AMMISSIBILE ADMISSIBLE LOAD	CARICO AMMISSIBILE ADMISSIBLE LOAD	CARICO AMMISSIBILE ADMISSIBLE LOAD	CARICO AMMISSIBILE ADMISSIBLE LOAD
	F_{rec} [kN]	F_{rec} [kN]	F_{rec} [kN]	F_{rec} [kN]
IS-CE PP	0,20	0,18	0,13	0,08
IS-CE PF	0,25	0,30	0,20	0,13

hef = 50 mm				
ARTICOLO ITEM	CALCESTRUZZO NON FESSURATO Non cracked Concrete Béton non fissuré Ungerissener Beton	MATTONI PIENO Solid Brick Brique pleine Vollmauerwerk	MATERIALE FORATO Hollow Material Material creux Lochziegel Material	CALCESTRUZZO ALLEGGERITO Lightweight concrete Béton léger Leichtbeton
	A	B	C	D
CARICO AMMISSIBILE ADMISSIBLE LOAD	CARICO AMMISSIBILE ADMISSIBLE LOAD	CARICO AMMISSIBILE ADMISSIBLE LOAD	CARICO AMMISSIBILE ADMISSIBLE LOAD	CARICO AMMISSIBILE ADMISSIBLE LOAD
	F_{rec} [kN]	F_{rec} [kN]	F_{rec} [kN]	F_{rec} [kN]
IS-CE PP	0,35	0,42	0,15	0,16
IS-CE PF	0,35	0,42	0,16	0,23

hef = 50 mm		
ARTICOLO ITEM	CALCESTRUZZO CELLULARE Aerated concrete Béton cellulaire Porenbeton	CALCESTRUZZO CELLULARE Aerated concrete Béton cellulaire Porenbeton
	E-AAC2	E-AAC7
CARICO AMMISSIBILE ADMISSIBLE LOAD	CARICO AMMISSIBILE ADMISSIBLE LOAD	CARICO AMMISSIBILE ADMISSIBLE LOAD
	F_{rec} [kN]	F_{rec} [kN]
IS-CE PP	0,12	0,15
IS-CE PF	0,10	0,15

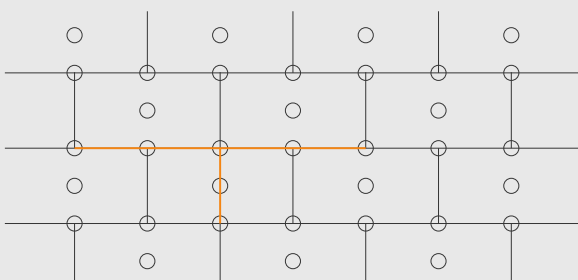
ANCORANTE ANCHOR TYPE	DIAMETRO DELLA TESTA DIAMETER OF THE ANCHOR PLATE	CARICO CARATTERISTICO DELLA TESTA CHARACTERISTIC LOAD RESISTANCE OF THE ANCHOR PLATE	RIGIDezza DELLA TESTA PLATE STIFFNESS
	d_{plate} [mm]	F [kN]	c [kN/mm]
IS-CE PP	60	1,43	0,4
IS-CE PF	60	1,43	0,4

SCHEMI DI TASSELLATURA

Qualora sia necessaria la tassellatura, prima di iniziare lavori occorre definire lo schema di tassellatura. Gli schemi di tassellatura servono a garantire l'uniforme distribuzione dei fissaggi meccanici su tutta la superficie. I seguenti schemi mostrano alcune possibili varianti

Schema a T

Nello schema a T almeno un tassello è posto al centro di ogni pannello e un altro ad ogni incrocio dei giunti: questo schema è consigliato per l'applicazione dei pannelli in EPS e in PU. Nel caso siano necessari più tasselli, essi vanno posizionati nella parte centrale dei pannelli (vedi schemi successivi)



Schema a W

Nello schema a W ogni pannello è fissato con 3 (minimo) o più tasselli: questo schema è possibile per l'isolamento termico con pannelli in MW, in alternativa allo schema a T

